



[ATALAY 76-300 WIRE-LINE SONDAJ MAKİNESİ]
[ATALAY 76-300 WIRE-LINE EXPLORATION DRILL RIGS]
TEKNİK DÖKÜMAN / TECHNICAL DOCUMENTATION



ATALAY

Sondaj-Enjeksiyon
Makine İmalat İnşaat Madencilik Mühendislik

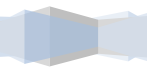


-TEKNİK ÖZELLİKLER - TECHNICAL SPECIFICATIONS -

DELĞİ KAPASİTESİ / DRILLING CAPACITY	
Çap / Diameter	Derinlik / Depth
B WIRE-LINE	380 m
N WIRE-LINE	300 m
H WIRE-LINE	170 m

GÜÇ ÜNİTESİ / ENGINE	
Motor / Engine	Deutz ya da Yavuz dizel motor / Deutz or Yavuz Diesel Engine
Güç / Power at 2200 Rpm	80 Hp
Emisyon sertifikası / Emission certificate	Stage II

KULE / MAST	
Kule / Mast	Ağır hizmet tipi çelik <i>Maden by heavy-duty steel.</i> İki farklı besleme aralığı seçeneği: 1,5 m ya da 3,0 m <i>With two feed stroke options: 1,5 m or 3,0 m</i>
Askı gücü / Pull-back force	3.700 kg
Baskı gücü / Push force	2.700 kg
Maks. Kule dayanma gücü <i>Mast Resistance Force (Max)</i>	50.000 kg
Kule Hareket Kabiliyeti <i>Mast movement capability</i>	Kule hidrolik piston ile yatırılıp kaldırılabilir, açılı sondajlarda da(90° ve 0°)payandalarla sabitlenebilir. <i>The mast is rised and laid down with aim of hydraulic pistons. Can drill between angles of 90° - 0°.</i>
Alt Çene Merkezleyicisine sahiptir. / <i>The drill rig has lower centriliser.</i>	
Hidrolik 360° hareket kabiliyeti (Opsiyonel) <i>Hydraulic movement capability of 360°. (Optional)</i>	
6m tij çekme kapasitesi (Opsiyonel)/ <i>Pulling 6m lengths drill rods capability(Optional)</i>	





WIRELINE VİNCİ / WIRELINE HOIST

Kapasite / Capacity	300 m, Q5 mm wire
Sarım hızı / Drum speed	119 m/min
Kopma yükü (Max.) Breakaway weight (max.)	2130 kg
Çekme Kapasitesi (boş-dolu) Drum capacity (empty – full)	990kg-250kg



ALT ÇENE / LOWER CLAMPS

Kuleye montajlı 2500 kg tutma kapasiteli hidrolik alt fren çenesi mevcuttur.
There is a hydraulic clamp which is mounted on the mast with holding capacity of 2500 kg.

HİDROLİK VENTİLLER VE TESİSAT / HYDRAULIC VALVES AND INSTALLATION

Hidrolik Sistem / Hydraulic system	Açık / Open
Rotary Sistem / Rotary System	Açık / Open
Hidrolik Tank Filtresi / Hydraulic tank filters	10 micron
Hidrolik Depo Kapasitesi / Hydraulic tank capacity	120 lt
Isı ve seviye göstergeleri mevcuttur./ Thermal and level gauges.	
Tüm hidrolik liftler uygun çaptadır./ All lifts are choosen in suitable diameters.	
Hidrolik sistem hava ile cebri olarak soğutulur./ Air cooling system.	
Oransal hidrolik kumanda kullanılmaktadır./ Modulating hydraulic controls.	

HİDROLİK MOTOR VE POMPALAR / HYDRAULIC MOTORS AND PUMPS

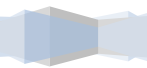
Hyd.Motor Rextroth, Parker ve ya Eaton Wickers modeli olacaktır.

Hyd.Motors : Rextroth, Parker or Eaton Wickers.

Hidrolik Pompa Kawasaki marka üçlü tandem olup, pistonlu ve L/C debiye duyarlı olacaktır.

Hyd. Pumps: Kawasaki triple tandem type, with piston and L/C.

	DEBİ / FLOW RATE	BASINÇ / PRESSURE
1. Pompa / pump:	45 lt/min	260 bar
2. Pompa / pump:	28 lt/min	200 bar





MORSET / ROTATION UNIT	
Hidrolik motor / <i>Hydraulic motor</i>	Değişken deplasmanlı / <i>Variable displacement.</i>
Devir / <i>Rotation</i>	Devir ve tork ters orantılı , hidrolik olarak ayarlanır <i>Adjusts from control panel hydraulically.</i>
İleti oranı / <i>Transmission ratio</i>	3:1 - 6:1
Wire-line çalışma sistemi / <i>Wire-line working</i>	Morset hyd çekilerek wireline çalışır. (Opsiyonel) <i>Rotation unit slide hyd. (Optional)</i>
Tijler morsetin içinden geçer. / <i>The rods pass through inside of the rotation unit</i>	



Rotation Unit



SLURRY PUMP

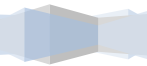
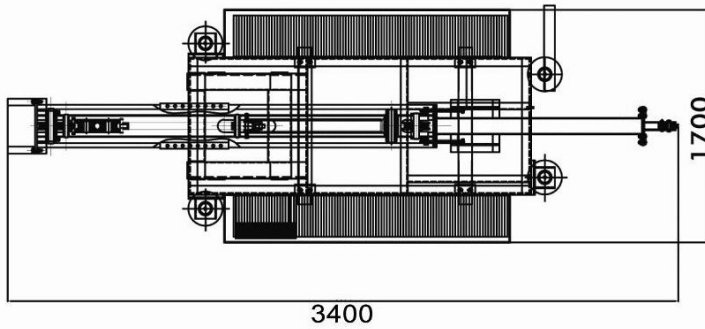
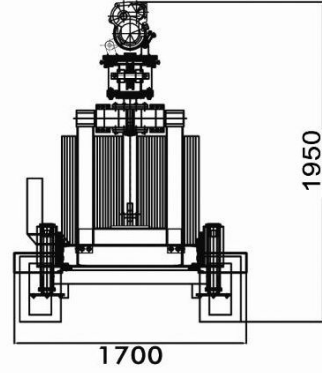
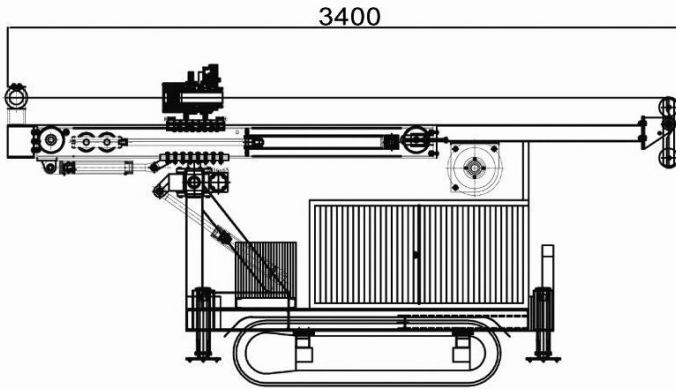
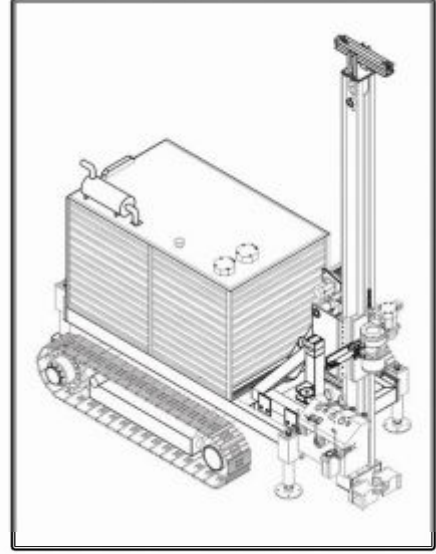
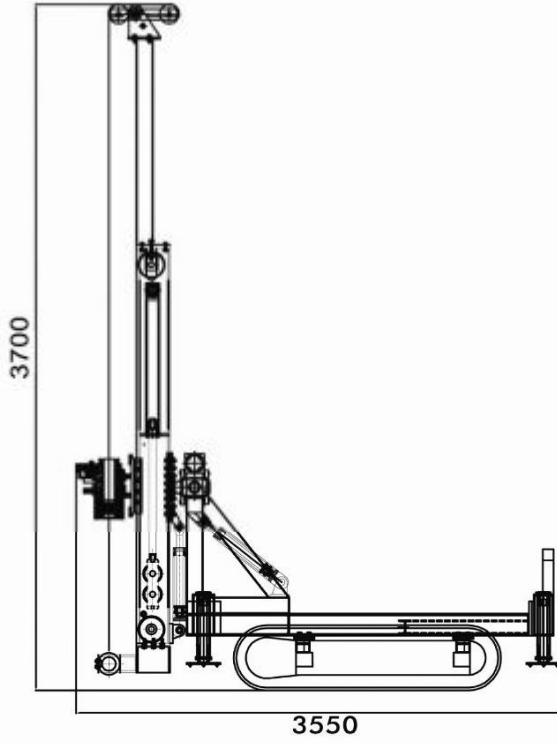
ATALAY 70-135 TRIPLEX ÇAMUR POMPASI (Opsiyonel) ATALAY 70-135 SLURRY PUMP (Optional)	
Tipi / <i>Type</i>	Şanzımanlı, baskı balatalı, marşlı şarjlı motor <i>Transmission, clutch pressure plate, martian, charged.</i>
Maks. Debi / <i>Max. Flow rate</i>	135 lt/min
Maks. basınç / <i>Max. Pressure</i>	70 Bar
Motor / <i>Engine</i>	16 Hp dizel motor / <i>16 Hp diesel engine</i>
Taşıma / <i>Transportation</i>	Kızaklı / <i>On Skid</i>

ANA VİNÇ (OPSİYONEL) / MAIN HOIST (Optional)	
Vinc orjinal Amerikan Braden markadır. <i>The hoist is Braden from USA</i>	
Kapasite / <i>Capacity</i>	4.000 kg
Halat çapı / <i>Wire diameter</i>	12 mm
Makara hızı / <i>Drum Speed</i>	39 m/dk
Maks. yük (halat) / <i>Max. load (wire)</i>	15100 kg





Atalay 76-300 Wire-line Sondaj Makinesi Exploration Drill Rig





GENEL ÖZELLİKLER / GENERAL SPECIFICATIONS

1. **Ağırlık / Weight:** 4.000 kg
2. **Delgi Kapasitesi / Drilling Capacity:** A Wire-line: 380 m
B Wire-line: 300 m
N Wire-line: 170 m
3. 80 Hp Yavuz Dizel Motor / 80 Hp Yavuz Diesel Engine
4. Hidrolik komponentler / Hydraulic components: KAWASAKI, REXROTH, EATON WICKERS, BREVINI
5. 2 adet hidrolik lift ile beslenen, istenilen çapa göre değiştirilebilen alt çene pabuçları / Lower clamps; feeded by two hydraulic pistons, replaceable with desired diameter.
6. Alt çene merkezleyici / Lower rod centriliser.
7. Wire-line vinci / Wire-line hoist.
8. Hidrolik kule kaydırma (aşağı-yukarı) / Hydraulic mast sliding (up-down).
9. Besleme aralığı 3000 mm / Feed Stroke 3000 mm
10. Açılı sondaj yapabilme kabiliyeti / Inclined drilling capability.
11. Hidrolik soğutucu su soğutmalı eşanjör / Water cooling for hydraulic system

OPSİYONELLER / OPTIONAL

1. 1500 mm tij besleme aralığı / Feed Stroke 1500 mm.
2. 45 kw elektrik motor (yeraltı versiyonu) / 45 kW electrical engine (Underground ver.)
3. Hidrolik olarak morset yana kaydırma / Hydraulic rotation unit sliding to sideway for wire-line system.
4. Çelik palet ve 4 adet hidrolik denge ayağı / Steel undercarriage and 4 pcs leveler jacks.
5. Hidrolik tahrikli 135 lt/dk Tripleks çamur pompası (135 Hp dizel motor ya da 55 kW elektrik motoru ile) / Hydraulic powered triplex slurry pump(135 lt/dk -70 bar) (135 Hp diesel engine or 55 kW electrical engine)
6. Kamyon üzerine montaj / Mounting on truck.
7. Ana Vinç 4.000 kg / Main hoist 4.000 kg.
8. Hidrolik olarak 360° kule döndürme kabiliyeti / Hydraulic movement capability of 360°.
9. Çift alt çene / Double lower clamps.
10. Kule aydınlatma / Lighting,
11. İstenilen dilde hazırlanan talimat etiketleri / Warning labels in desired language.
12. Hidrolik otomatik SPT / Hydraulic powered SPT installation.
13. Sınırlı alanlar için delgi ve güç ünitesi şasesden ayrılabilme / Modular designation for limited working areas.

