



[ATALAY 76-500 WIRE-LINE SONDAJ MAKİNESİ]
[ATALAY 76-500 WIRE-LINE EXPLORATION DRILL RIGS]
TEKNİK DÖKÜMAN / TECHNICAL DOCUMENTATION



ATALAY

Sondaj-Enjeksiyon
Makine İmalat İnşaat Madencilik Mühendislik

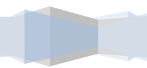


-TEKNİK ÖZELLİKLER - TECHNICAL SPECIFICATIONS -

DELĞİ KAPASİTESİ / DRILLING CAPACITY	
Çap / Diameter	Derinlik / Depth
B WIRE-LINE	665 m
N WIRE-LINE	500 m
H WIRE-LINE	330 m

GÜÇ ÜNİTESİ / ENGINE	
Motor / Engine	TTF (NEW HOLLAND) ya da Yavuz dizel motor / TTF (New Holland or Yavuz Diesel Engine)
Güç / Power at 2200 Rpm	135 Hp
Emisyon sertifikası / Emission certificate	Stage III

KULE / MAST	
Kule / Mast	Ağır hizmet tipi çelik <i>Maden by heavy-duty steel.</i> Besleme aralığı 3,0 m / Feed stroke: 3,0 m
Askı gücü / Pull-back force	7.500 kg
Baskı gücü / Push force	6.000 kg
Maks. Kule dayanma gücü <i>Mast Resistance Force (Max)</i>	52.000 kg
Kule Hareket Kabiliyeti <i>Mast movement capability</i>	Kule hidrolik piston ile yatırılıp kaldırılabilir, açılı sondajlarda da(90° ve 0°)payandalarla sabitlenebilir. <i>The mast is raised and laid down with aim of hydraulic pistons. Can drill between angles of 90° - 0°.</i>
Alt Çene Merkezleyicisine sahiptir. / The drill rig has lower centriliser.	
Hidrolik 360° hareket kabiliyeti (Opsiyonel) <i>Hydraulic movement capability of 360°. (Optional)</i>	
6m tij çekme kapasitesi (Opsiyonel)/Pulling 6m lengths drill rods capability(Optional)	





ALT ÇENE / LOWER CLAMPS

Kuleye montajlı 3900 kg tutma kapasiteli hidrolik alt fren çenesi mevcuttur.
There is a hydraulic clamp which is mounted on the mast with holding capacity of 3900 kg.

WIRELINE VİNCİ / WIRELINE HOIST

Kapasite / Capacity	500 m, Q5 mm wire
Sarım hızı / Drum speed	119 m/min
Kopma yükü (Max.) <i>Breakaway weight (max.)</i>	2130 kg
Çekme Kapasitesi (boş-dolu) <i>Drum capacity (empty – full)</i>	990kg-250kg

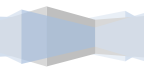


HİDROLİK MOTOR VE POMPALAR /HYDRAULIC MOTORS AND PUMPS

Hid. Motorlar: Rexroth, Parker ve ya Eaton
Hyd.Engines : Rextroth, Parker or Eaton Wickers
Hid. Pompalar: Kawasaki üçlü tandem tip olup L/C' dir
Hyd. Pumps: Kawasaki triple tandem type, with piston and L/C.

HİDROLİK VALFLER VE SİSTEM / HYDRAULIC VALVES AND INSTALLATION

Hidrolik Sistem / <i>Hydraulic system</i>	Açık / <i>Open</i>
Rotary Sistem / <i>Rotary System</i>	Açık / <i>Open</i>
Hidrolik Tank Filtresi / <i>Hydraulic tank filters</i>	10 micron
Hidrolik Depo Kapasitesi / <i>Hydraulic tank capacity</i>	140 lt
Isı ve seviye göstergeleri mevcuttur. / <i>Thermal and level gauges.</i>	
Tüm hidrolik liftler uygun çaptadır. / <i>All lifts are choosen in suitable diameters.</i>	
Hidrolik sistem hava ile cebri olarak soğutulur. / <i>Air cooling system.</i>	
Oransal hidrolik kumanda kullanılmaktadır. / <i>Modulating hydraulic controls.</i>	





MORSET / ROTATION UNIT

	Rpm	Torque (Nm)
1.Vites / Gear	190	4044
2.Vites / Gear	550	1396
3.Vites / Gear	732	1049
4.Vites / Gear	1200	610



ROTATION
UNIT



SLURRY PUMP

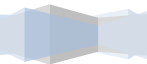
ATALAY 70-135 TRIPLEX ÇAMUR POMPASI (Opsiyonel) ATALAY 70-135 SLURRY PUMP (Optional)

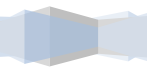
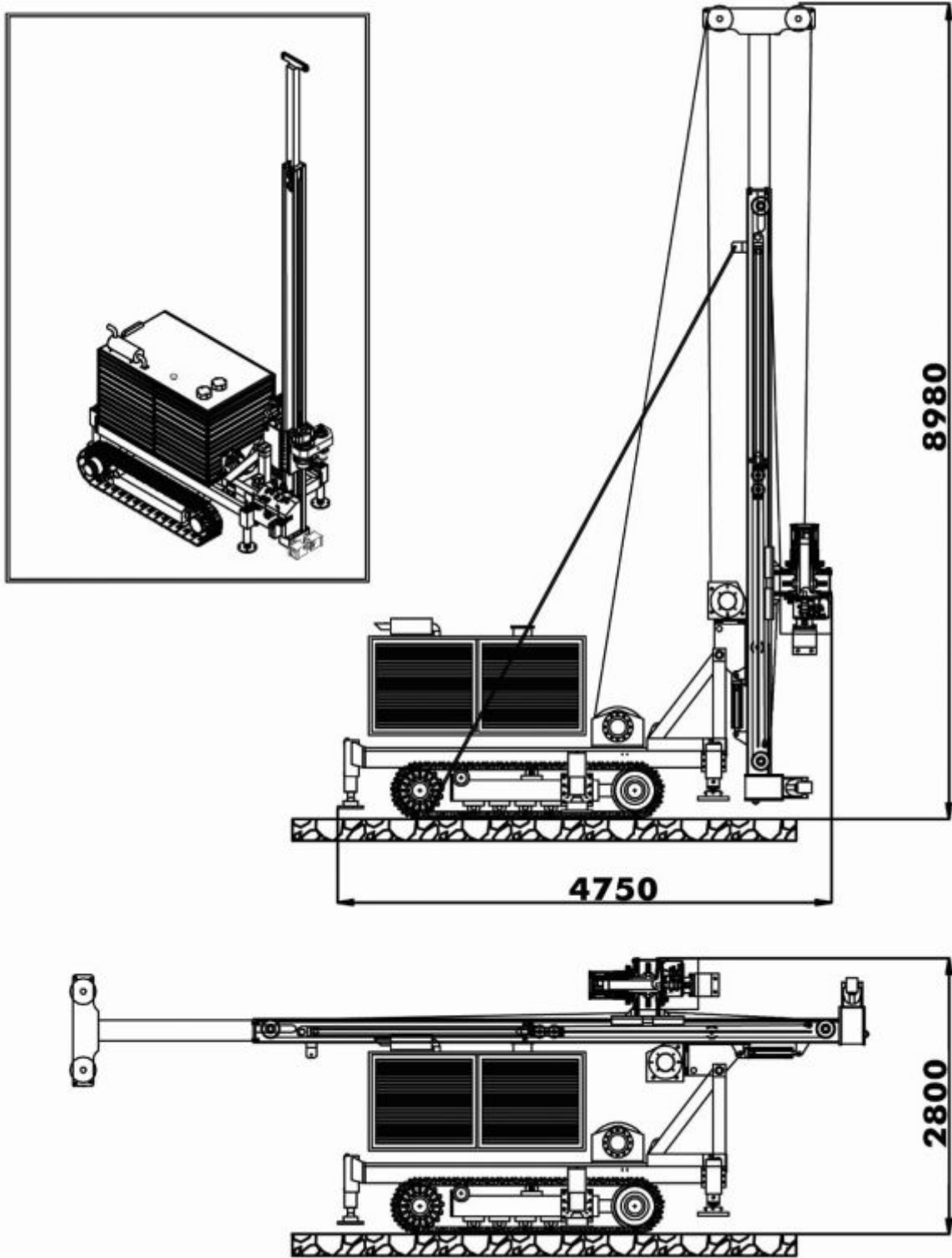
Tipi / Type	Hidrolik tahrikli / Hydraulic powered
Maks. Debi / Max. Flow rate	135 lt/min
Maks. basınç / Max. Pressure	70 Bar
Motor / Engine	Hidrolik motor / Hyd. engine
Taşıma / Transportation	Şasi üstüne monteli / On Chasis

ANA VİNCİ (OPSİYONEL) / MAIN HOIST (Optional)

Vinc orjinal Amerikan Braden markadır.
The hoist is Braden from USA

Kapasite / Capacity	6.500 kg
Halat çapı / Wire diameter	16 mm
Makara hızı / Drum Speed	39 m/dk
Maks. yük (halat) / Max. load (wire)	15100 kg







GENEL ÖZELLİKLER / GENERAL SPECIFICATIONS

1. **Ağırlık / Weight:** 6.000 kg
2. **Delgi Kapasitesi / Drilling Capacity:** B Wire-line: 665 m
N Wire-line: 500 m
H Wire-line: 330 m
3. 135 Hp TTF New Holland ya da Yavuz Dizel Motor / 135 Hp TTF New Holland or Yavuz Diesel Engine Intercooling
4. **Hidrolik komponentler / Hydraulic components:** KAWASAKI, REXROTH, EATON WICKERS, BREVINI
5. 2 adet hidrolik lift ile beslenen, istenilen çapa göre değiştirilebilen alt çene pabuçları / *Lower clamps; feeded by two hydraulic pistons, replaceable with desired diameter.*
6. **Alt çene merkezleyici / Lower rod centriliser.**
7. **Wire-line vinci / Wire-line hoist.**
8. **Hidrolik kule kaydırma (aşağı-yukarı) / Hydraulic mast sliding (up-down).**
9. **Açılı sondaj yapabilme kabiliyeti / Inclined drilling capability.**
10. **Hidrolik soğutucu su soğutmalı eşanjör / Water cooling for hydraulic system**

OPSİYONELLER / OPTIONAL

1. **Hidrolik olarak morset yana kaydırma / Hydraulic rotation unit sliding to sideway for wire-line system.**
2. **Çelik palet ve 4 adet hidrolik denge ayağı / Steel undercarriage and 4 pcs leveler jacks.**
3. **Hidrolik tahrikli 135 lt/dk Tripleks çamur pompası / Hydraulic powered triplex slurry pump (135 lt/dk -70 bar)**
4. **16 Hp dizel motorlu kızaklı tripleks çamu pompası (135 lt/dk – 70 bar)
16 Hp Diesel engine powered slurry pump (135 lt/min -70 bar)**
5. **Kamyon üzerine montaj / Mounting on truck.**
6. **Çift alt çene / Double lower clamps.**
7. **Kule aydınlatma / Lighting,**
8. **Ana Vinç 4.000 kg / Main hoist 4.000 kg.**
9. **İstenilen dilde hazırlanan talimat etiketleri / Warning labels in desired language.**
10. **Makinenin kamyonu bindirilip indirilmesi için hidrolik ayaklar/Hydraulic pistons for rising of drill rig to load on truck.**

