



Atalay Makine' nin en fazla ilgi gören sondaj makinesi ATALAY 76-700, wire-line maden arama sondajlarında, zor koşullarda güçlü ve dinamik yapısıyla güven veriyor. Kolay ve pratik kullanımı, pratik dizaynı sayesinde araştırma sondajlarını kolaylıkla gerçekleştireceksiniz.



76 - 700 WIRE - LINE

Atalay
Sondaj - Enjeksiyon Makine İmalat İnşaat Madencilik Mühendislik Ltd. Şti.

[ATALAY 76-700 WIRE-LINE SONDAJ MAKİNESİ]
[ATALAY 76-700 WIRE-LINE EXPLORATION DRILL RIGS]
TEKNİK DÖKÜMAN / TECHNICAL DOCUMENTATION



ATALAY

Sondaj-Enjeksiyon
Makine İmalat İnşaat Madencilik Mühendislik

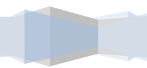


-TEKNİK ÖZELLİKLER - TECHNICAL SPECIFICATIONS -

DELĞİ KAPASİTESİ / DRILLING CAPACITY	
Çap / Diameter	Derinlik / Depth
N WIRE-LINE	700 m
H WIRE-LINE	520 m
P WIRE-LINE	390 m

GÜÇ ÜNİTESİ / ENGINE	
Motor / Engine	TTF (NEW HOLLAND) ya da Yavuz dizel motor / TTF (New Holland or Yavuz Diesel Engine)
Güç / Power at 2200 Rpm	135 Hp
Emisyon sertifikası / Emission certificate	Stage III

KULE / MAST	
Kule / Mast	Ağır hizmet tipi çelik <i>Maden by heavy-duty steel.</i> Besleme aralığı 3,0 m / <i>Feed stroke: 3,0 m</i>
Askı gücü / <i>Pull-back force</i>	7.500 kg
Baskı gücü / <i>Push force</i>	6.000 kg
Maks. Kule dayanma gücü <i>Mast Resistance Force (Max)</i>	52.000 kg
Kule Hareket Kabiliyeti <i>Mast movement capability</i>	Kule hidrolik piston ile yatırılıp kaldırılabilir, açılı sondajlarda da(90° ve 0°)payandalarla sabitlenebilir. <i>The mast is rised and laid down with aim of hydraulic pistons. Can drill between angles of 90° - 0°.</i>
Alt Çene Merkezleyicisine sahiptir. / <i>The drill rig has lower centriliser.</i>	
Hidrolik Telescopik kule (Opsiyonel) <i>Hydraulic telescopic mast (Optional)</i>	
Kuleye montajlı 5.500 kg tutma kapasiteli hidrolik alt fren çenesi mevcuttur. <i>There is a hydraulic clamp which is mounted on the mast with holding capacity of 5.500 kg.</i>	
6m tij çekme kapasitesi (Opsiyonel)/ <i>Pulling 6m lengths drill rods capability(Optional)</i>	





WIRELINE VİNCİ / WIRELINE HOIST

Kapasite / Capacity	700 m, Q6 mm wire
Sarım hızı / Drum speed	119 m/min
Kopma yükü (Max.) Breakaway weight (max.)	2130 kg
Çekme Kapasitesi (boş-dolu) Drum capacity (empty – full)	990kg-250kg



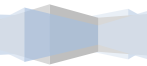
HİDROLİK MOTOR VE POMPALAR /HYDRAULIC MOTORS AND PUMPS

Hid. Motorlar: Rexroth, Parker ve ya Eaton
Hyd.Engines : Rextroth, Parker or Eaton Wickers
Hid. Pompalar: Kawasaki üçlü tandem tip olup L/C' dir
Hyd. Pumps: Kawasaki triple tandem type, with piston and L/C.

	DEBİ / FLOW RATE	BASINÇ / PRESSURE
1. Pump:	80 lt/min	260 bar
2. Pump:	45 lt/min	200 bar
3. Pump:	28 lt/min	175 bar

HİDROLİK VALFLER VE SİSTEM / HYDRAULIC VALVES AND INSTALLATION

Hidrolik Sistem / Hydraulic system	Açık / Open
Rotary Sistem / Rotary System	Açık / Open
Hidrolik Tank Filtresi / Hydraulic tank filters	10 micron
Hidrolik Depo Kapasitesi / Hydraulic tank capacity	140 lt
Isı ve seviye göstergeleri mevcuttur./ Thermal and level gauges.	
Tüm hidrolik liftler uygun çaptadır./ All lifts are choosen in suitable diameters.	
Hidrolik sistem hava ile cebri olarak soğutulur./ Air cooling system.	
Oransal hidrolik kumanda kullanılmaktadır./Modulating hydraulic controls.	





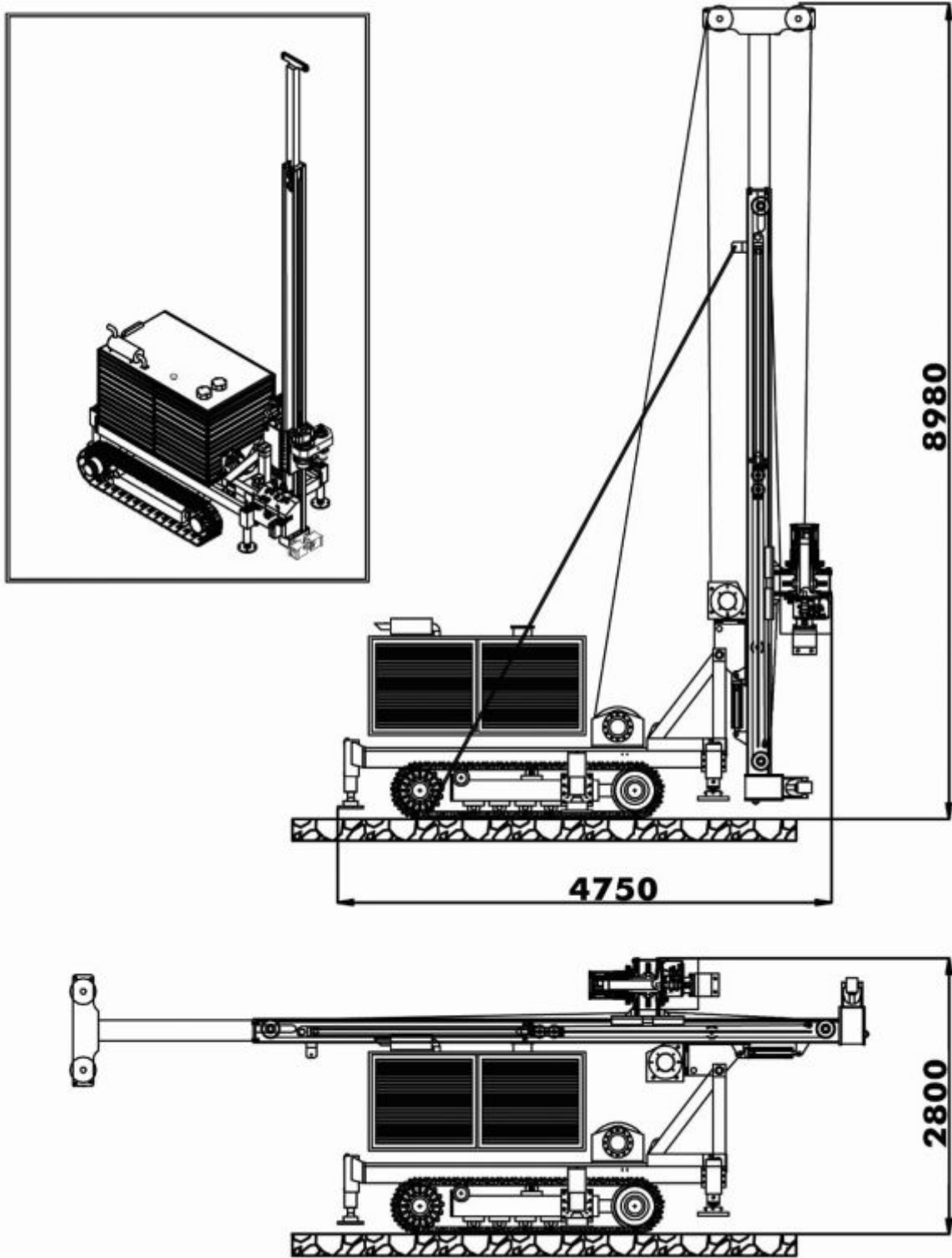
MORSET / ROTATION UNIT		
	Rpm	Tork(Nm)
1.Vites / Gear	190	4044
2.Vites / Gear	550	1396
3.Vites / Gear	732	1049
4.Vites / Gear	1200	610



ATALAY 70-135 TRIPLEX ÇAMUR POMPASI (Opsiyonel) ATALAY 70-135 SLURRY PUMP (Optional)	
Tipi / Type	Hidrolik tahrikli / Hydraulic powered
Maks. Debi / Max. Flow rate	135 lt/min
Maks. basınç / Max. Pressure	70 Bar
Motor / Engine	Hidrolik motor / Hyd. engine
Taşıma / Transportation	Şasi üstüne monteli / On Chasis

ANA VİNÇ / MAIN HOIST	
Vinc orjinal Amerikan Braden markadır. The hoist is Braden from USA	
Kapasite / Capacity	6.500 kg
Halat çapı / Wire diameter	16 mm
Makara hızı / Drum Speed	39 m/dk
Maks. yük (halat) / Max. load (wire)	15100 kg







GENEL ÖZELLİKLER / GENERAL SPECIFICATIONS

1. **Ağırlık / Weight:** 6.500 kg
2. Delgi Kapasitesi / *Drilling Capacity:* N Wire-line: 700 m
H Wire-line: 520 m
P Wire-line: 390 m
3. 140 Hp TTF New Holland ya da Yavuz Dizel Motor / 140 Hp TTF New Holland or Yavuz Diesel Engine Intercooling
4. Hidrolik tahrikli 135 lt/dk Tripleks çamur pompası / *Hydraulic powered triplex slurry pump (135 lt/dk -70 bar)*
5. Hidrolik komponentler / *Hydraulic components:* KAWASAKI, REXROTH, EATON WICKERS, BREVINI
6. 2 adet hidrolik lift ile beslenen, istenilen çapa göre değiştirilebilen alt çene pabuçları / *Lower clamps; feeded by two hydraulic pistons, replaceable with desired diameter.*
7. Alt çene merkezleyici / *Lower rod centriliser.*
8. Ana Vinç 6.500 kg / *Main hoist 6.500 kg.*
9. Wire-line vinci / *Wire-line hoist.*
10. Hidrolik kule kaydırma (aşağı-yukarı) / *Hydraulic mast sliding (up-down).*
11. Açılı sondaj yapabilme kabiliyeti (0-45°) / *Inclined drilling capability (0-45°).*
12. Hidrolik soğutucu su soğutmalı eşanjör / *Water cooling for hydraulic system*

OPSİYONELLER / OPTIONAL

1. Hidrolik olarak morset yana kaydırma / *Hydraulic rotation unit sliding to sideway for wire-line system.*
2. Çelik palet ve 4 adet hidrolik denge ayağı / *Steel undercarriage and 4 pcs leveler jacks.*
3. 16 Hp dizel motorlu kızaklı tripleks çamu pompası (135 lt/dk – 70 bar)
16 Hp Diesel engine powered slurry pump (135 lt/min -70 bar)
4. Kamyon üzerine montaj / *Mounting on truck.*
5. Çift alt çene / *Double lower clamps.*
6. Kule aydınlatma / *Lighting,*
7. İstenilen dilde hazırlanan talimat etiketleri / *Warning labels in desired language.*
8. Makinenin kamyonla bindirilip indirilmesi için hidrolik ayaklar / *Hydraulic pistons for rising of drill rig to load on truck.*
9. Hidrolik Telescopik kule (Opsiyonel) / *Hydraulic telescopic mast*

