



[ATALAY 76-2000 WIRE-LINE SONDAJ MAKİNESİ]
[ATALAY 76-2000 WIRE-LINE EXPLORATION DRILL RIGS]
TEKNİK DÖKÜMAN / TECHNICAL DOCUMENTATION



ATALAY

Sondaj-Enjeksiyon
Makine İmalat İnşaat Madencilik Mühendislik

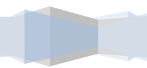


-TEKNİK ÖZELLİKLER - TECHNICAL SPECIFICATIONS -

DELĞİ KAPASİTESİ / DRILLING CAPACITY	
Çap / Diameter	Derinlik / Depth
B WIRE-LINE	3000 m
N WIRE-LINE	2000 m
H WIRE-LINE	1570 m
P WIRE-LINE	1100 m

GÜÇ ÜNİTESİ / ENGINE	
Motor / Engine	FORD EKOTORK
Güç / Power at 2200 Rpm	320 Hp
Emisyon sertifikası / Emission certificate	Tier III

KULE / MAST	
Kule / Mast	Ağır hizmet tipi çelik <i>Maden by heavy-duty steel.</i> Besleme aralığı 3,0 m / <i>Feed stroke: 3,0 m</i>
Askı gücü / <i>Pull-back force</i>	17.000 kg
Baskı gücü / <i>Push force</i>	11.000 kg
Maks. Kule dayanma gücü <i>Mast Resistance Force (Max)</i>	100.000 kg
Kule Hareket Kabiliyeti <i>Mast movement capability</i>	Kule hidrolik piston ile yatırılıp kaldırılabilir, açılı sondajlarda da(90° ve 0°)payandalarla sabitlenebilir. <i>The mast is rised and laid down with aim of hydraulic pistons. Can drill between angles of 90° - 0°.</i>
Alt Çene Merkezleyicisine sahiptir. / <i>The drill rig has lower centriliser.</i>	
Teleskopik kule (Opsiyonel) <i>Hydraulic movement capability of 360°. (Optional)</i>	
Kuleye montajlı 8.000 kg tutma kapasiteli hidrolik alt fren çenesi mevcuttur. <i>There is a hydraulic clamp which is mounted on the mast with holding capacity of 8.000 kg.</i>	
6m tij çekme kapasitesi (Opsiyonel)/ <i>Pulling 6m lengths drill rods capability(Optional)</i>	





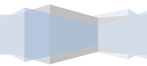
Atalay 76-2000 Wire-Line Sondaj Makinesi / Exploration Drill Rig

WIRELINE VİNCİ / WIRELINE HOIST	
Kapasite / Capacity	2000 m, Q8 mm Halat
Sarım hızı / Drum speed	119 m/min
Kopma yükü (Max.) Breakaway weight (max.)	383 m/min
Çekme Kapasitesi (boş-dolu) Drum capacity (empty – full)	990kg-250kg



HİDROLİK MOTOR VE POMPALAR /HYDRAULIC MOTORS AND PUMPS		
Hid. Motorlar: Rexroth, Parker ve ya Eaton <i>Hyd.Engines : Rextroth, Parker or Eaton Wickers</i>		
Hid. Pompalar: Kawasaki üçlü tandem tip olup L/C' dir <i>Hyd. Pumps: Kawasaki triple tandem type, with piston and L/C.</i>		
	DEBİ / FLOW RATE	BASINÇ / PRESSURE
1. Pump:	140 lt/min	260 bar
2. Pump:	90 lt/min	200 bar
3. Pump:	28 lt/min	175 bar

HİDROLİK VALFLER VE SİSTEM / HYDRAULIC VALVES AND INSTALLATION	
Hidrolik Sistem / Hydraulic system	Açık / Open
Rotary Sistem / Rotary System	Açık / Open
Hidrolik Tank Filtresi / Hydraulic tank filters	10 micron
Hidrolik Depo Kapasitesi / Hydraulic tank capacity	200 lt
Isı ve seviye göstergeleri mevcuttur./ Thermal and level gauges.	
Tüm hidrolik liftler uygun çaptadır./ All lifts are choosen in suitable diameters.	
Hidrolik sistem hava ile cebri olarak soğutulur./ Air cooling system.	
Oransal hidrolik kumanda kullanılmaktadır./Modulating hydraulic controls.	

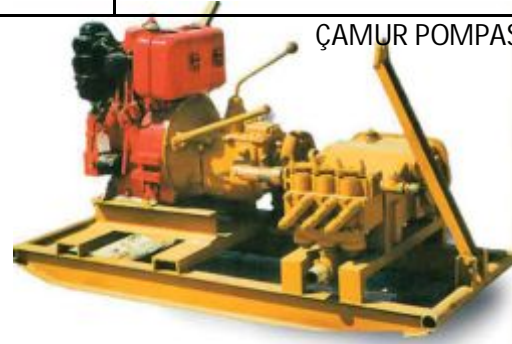




MORSET / ROTATION UNIT		
	Rpm	Tork(Nm)
1.Vites / Gear	80-140	6700-4300
2.Vites / Gear	180-300	3200-1900
3.Vites / Gear	380-630	1700-1100
4.Vites / Gear	680-1000	1000-750



ROTATION
UNIT



ÇAMUR POMPASI

ATALAY 70-135 TRIPLEX ÇAMUR POMPASI (Opsiyonel) ATALAY 70-135 SLURRY PUMP (Optional)	
Tipi / Type	Hidrolik tahrikli / Hydraulic powered
Maks. Debi / Max. Flow rate	135 lt/min
Maks. basınç / Max. Pressure	70 Bar
Motor / Engine	Hidrolik motor / Hyd. engine
Taşıma / Transportation	Şasi üstüne monteli / On Chasis

ANA VİNÇ / MAIN HOIST	
Vinc orjinal Amerikan Braden markadır. The hoist is Braden from USA	
Kapasite / Capacity	16.000 kg
Halat çapı / Wire diameter	16 mm
Makara hızı / Drum Speed	39 m/dk
Maks. yük (halat) / Max. load (wire)	15100 kg



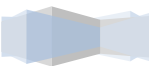


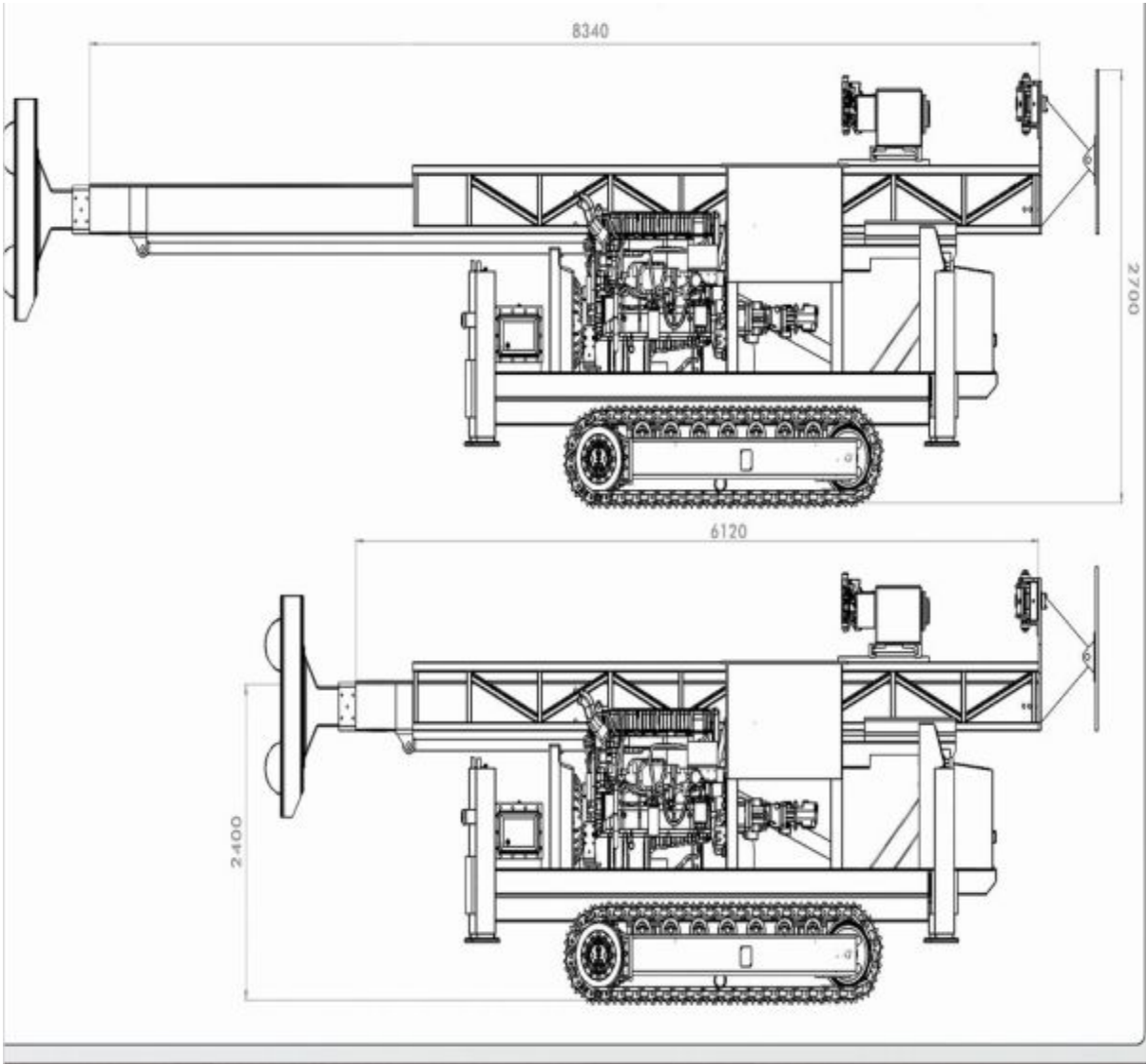
GENEL ÖZELLİKLER / GENERAL SPECIFICATIONS

1. **Ağırlık / Weight:** 13.500 kg
2. **Delgi Kapasitesi / Drilling Capacity:** B Wire-line: 3.000 m
N Wire-line: 2.000 m
H Wire-line: 1.570 m
P Wire-line: 1.100 m
3. 320 Hp EKOTROK FORD Dizel Motor / 320 Hp EKOTROK FORD Dizel Motor
4. Hidrolik tahrikli 135 lt/dk Tripleks çamur pompası / Hydraulic powered triplex slurry pump (135 lt/dk -70 bar)
5. Hidrolik komponentler / Hydraulic components: KAWASAKI, REXROTH, EATON WICKERS, BREVINI
6. 2 adet hidrolik lift ile beslenen, istenilen çapa göre değiştirilebilen alt çene pabuçları / Lower clamps; feeded by two hydraulic pistons, replaceable with desired diameter.
7. Alt çene merkezleyici / Lower rod centriliser.
8. Ana Vinç 16.000 kg / Main hoist 16.000 kg.
9. Wire-line vinci / Wire-line hoist.
10. Hidrolik kule kaydırma (aşağı-yukarı) / Hydraulic mast sliding (up-down).
11. Açılı sondaj yapabilme kabiliyeti (0-45°) / Inclined drilling capability (0-45°).
12. Hidrolik soğutucu su soğutmalı eşanjör / Water cooling for hydraulic system
13. Hidrolik Telescopik kule (Opsiyonel) / Hydraulic telescopic mast

OPSİYONELLER / OPTIONAL

1. Hidrolik olarak morset yana kaydırma / Hydraulic rotation unit sliding to sideway for wire-line system.
2. Çelik palet ve 4 adet hidrolik denge ayağı / Steel undercarriage and 4 pcs leveler jacks.
3. 16 Hp dizel motorlu kızaklı tripleks çamu pompası (135 lt/dk – 70 bar)
16 Hp Diesel engine powered slurry pump (135 lt/min -70 bar)
4. Kamyon üzerine montaj / Mounting on truck.
5. Çift alt çene / Double lower clamps.
6. Kule aydınlatma / Lighting,
7. İstenilen dilde hazırlanan talimat etiketleri / Warning labels in desired language.
8. Makinenin kamyonla bindirilip indirilmesi için hidrolik ayaklar / Hydraulic pistons for rising of drill rig to load on truck.
9. Kule merdiven ve balkon / Mast ladder and balcony.







HINOWA STEEL UNDERCARRIAGES

