



**ATALAY SONDAJ  
MAKİNA İMALAT LTD. ŞTİ**

ATALAY MERKEZ ENJEKSİYON İSTASYONU  
ATALAY CENTRAL INJECTION STATION

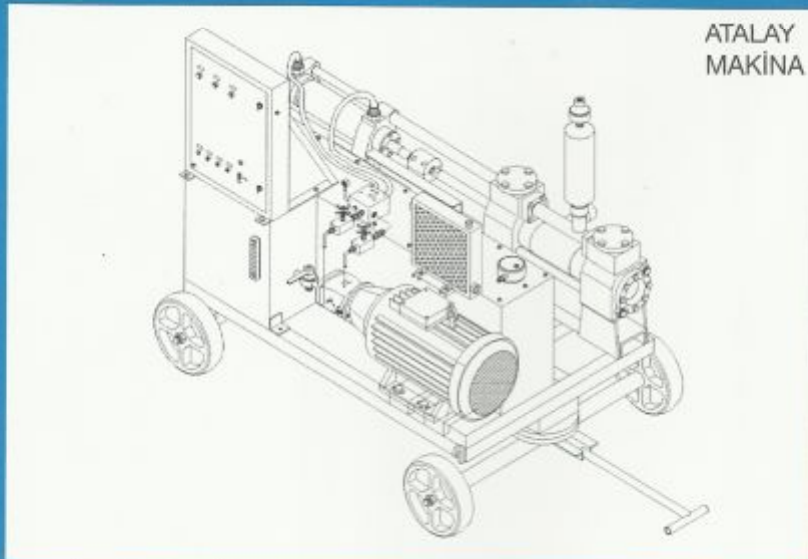


# MERKEZ ENJEKSİYON SETİ -

MERKEZ ENJEKSİYON İSTASYONU ENJEKSİYON POMPASI  
CENTRAL INJECTION STATION INJECTION PUMP



Makina Toplam Ağırlığı (W) Net Total Weight	450 Kg
Elk. Motor Gücü (P) Elk. Engine Power	22 KW
Hyd. Pompa Basıncı (p) Hyd. Pump Pressure	225 BAR
Enjeksiyon Basıncı (p) Injection Pressure	0 - 100 BAR
Enjeksiyon Pompa Debisi (Q) Injection Flow	7m <sup>3</sup> /h



ATALAY  
MAKİNA

# CENTRAL INJECTION SET

MERKEZ ENJEKSİYON İSTASYONU ENJEKSİYON MİKSERİ  
CENTRAL INJECTION STATION INJECTION MIXER



Kazan Hacmi Tank Volume	1000 lt
Pompa Debisi Circulation Capacity of the pump	2000 lt / dk(min)
Elk. Motor Gücü Elk.Engine Power	15 KW

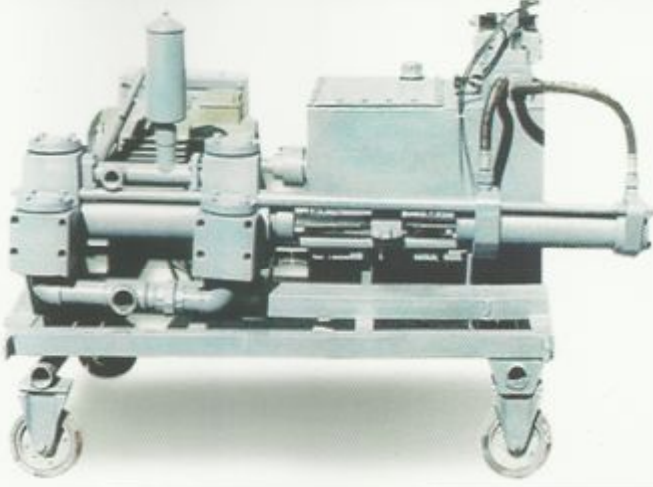
MERKEZ ENJEKSİYON İSTASYONU  
ENJEKSİYON AGİTATÖRÜ  
CENTRAL INJECTION STATION  
INJECTION AGITATOR

Kazan Hacmi Tank Volume	1250 lt
Agitator Çıkış Devri Agitator Output Rotation Speed	50 d/dk (rpm)
Elk.Motor Gücü Elk. Engine Power	5 KW



# KUYUBAŞI ENJEKSİYON SETİ ROLE INJECTION SET

## KUYUBAŞI ENJEKSİYON POMPASI ROLE INJECTION PUMP



Makina Toplam Ağırlığı (W) Net Total Weight	400 Kg
Elk. Motor Gücü (P) Elk. Engine Power	10,5 KW
Hyd. Pompa Basıncı (p) Hyd. Pump Pressure	225 BAR
Enjeksiyon Basıncı (p) Injection Pressure	0 - 60 BAR
Enjeksiyon Pompa Debisi (Q) Injection Flow	7m <sup>3</sup> /h

## KUYUBAŞI ENJEKSİYON MİKSERİ ROLE INJECTION MIXER

Kazan Hacmi Tank Volume	250 lt
Pompa Debisi Circulation Capacity of the Pump	1000 lt / dk(min)
Elk. Motor Gücü Elk. Engine Power	5,5 KW



## KUYUBAŞI ENJEKSİYON AĞITATÖRÜ ROLE INJECTION AGITATOR



Kazan Hacmi Tank Volume	400 lt
Agitatör Çıkış Devri Agitator Output Rotation Speed	50 d/dk (rpm)
Elk. Motor Gücü Elk. Engine Power	2,5 KW

# ATALAY 2 ÜNİTELİ MERKEZ ENJEKSİYON İSTASYONU ATALAY CENTRAL INJECTION STATION WITH 2 UNITS



## ATALAY 2 ÜNİTELİ MERKEZ ENJEKSİYON İSTASYONU ŞEMASI ATALAY CENTRAL INJECTION STATION WITH 2 UNITS DIAGRAM

